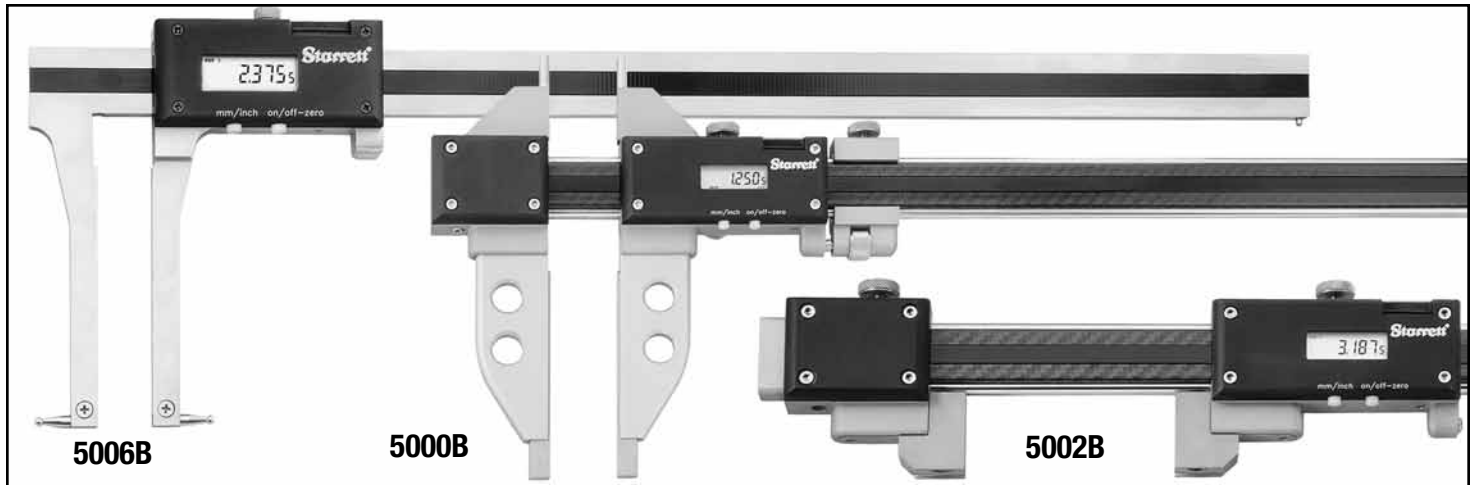


Starrett®

Electronic Calipers
No. 5000B, 5002B, 5005B & 5006B
Series
User's Guide

Calibres electrónicos
Serie 5000B, 5002B, 5005B y 5006B
Guía del usuario

Pieds à coulisse électroniques
Séries n° 5000B, 5002B, 5005B et
5006B
Manuel de l'utilisateur



INTRODUCTION

This Starrett product is designed for ease of use and provides the ability to output measurements to a variety of peripherals, either through a traditional wire or by connecting to a Starrett DataSure® Wireless Data Collection System End Node.

Battery Installation

This tool requires one CR2032 Lithium battery to operate the electronics. The battery is installed by first removing the aluminum cover held in place by four screws [Fig.1]. If the battery is to be

INTRODUCCIÓN

Este producto Starrett está diseñado para que sea fácil de usar y proporcione las mediciones de las salidas de una gran variedad de periféricos, ya sea mediante un cable tradicional o conectándolo a un nodo final del sistema inalámbrico de obtención de datos DataSure® de Starrett.

Instalación de la batería

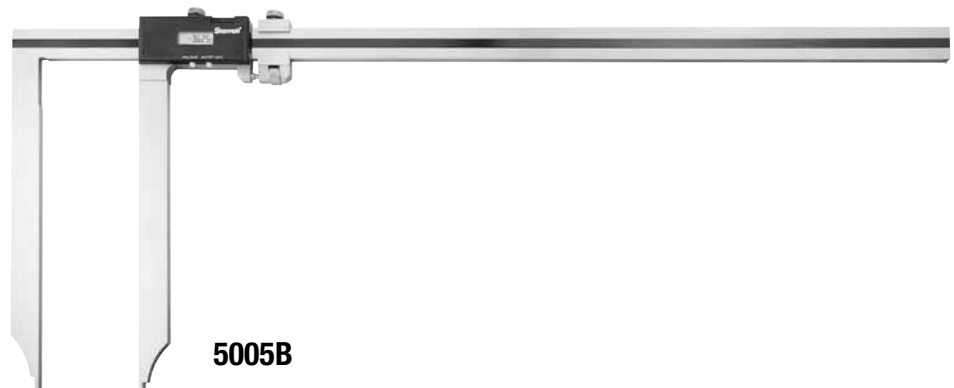
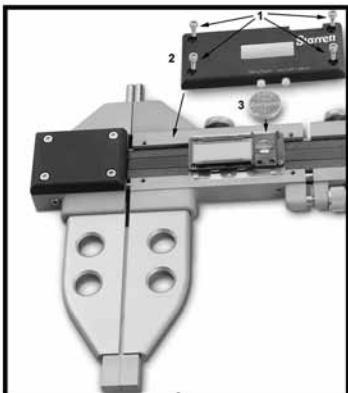
Esta herramienta requiere de una batería de litio CR2032 para que funcionen sus circuitos. Para instalar la batería primero hay que quitar la tapa de aluminio sujeta

INTRODUCTION

Ce produit Starrett est conçu pour être convivial et pour permettre de fournir des mesures à divers périphériques, soit par câble traditionnel, soit par connexion à un nœud terminal de système de recueil de données sans fil DataSure® Starrett.

Installation de la pile

Cet outil nécessite une pile au lithium CR2032 pour faire fonctionner l'électronique. La pile est installée en retirant tout d'abord le couvercle en aluminium retenu en place par quatre vis [Fig. 1]. Si la pile doit être



replaced, carefully slide it out of the battery compartment. Next, install a new battery with the positive side facing upward, then reinstall the cover by securing it in place with the four screws

OPERATING INSTRUCTIONS

mm/inch Button

The gage can be switched from inch mode to millimeter mode, or the reverse, with one quick push of this button. When an RS232 cable is installed in the output slot of the tool, the mm/inch function is disabled and the button becomes a send button.

Hold Feature

In order to use this function, the display must either be in REF I or REF II mode. A quick push of the on/off-zero button will freeze the display and the word Hold will appear in the upper right hand corner of the display. A second push will update the display to the current position reading.



on/off-zero Button

A quick push of the on/off-zero button will activate the display. To turn off the display, press and hold the same button for approximately three seconds.

The tool can be zeroed or set to the datum value established in either REF I or REF II at

con cuatro tornillos [Fig.1]. Si hay que sustituir la batería, deslícela con cuidado para extraerla. A continuación instale la batería nueva con la parte positiva hacia arriba y coloque la tapa con los cuatro tornillos.

INSTRUCCIONES DE USO

Botón mm/inch (mm/pulgada)

El indicador se puede cambiar del modo pulgadas al modo milímetros o al revés, con una rápida pulsación de este botón. Cuando se instala un cable RS232 en la ranura de salida de la herramienta, se desactiva la función mm/inch y el botón se transforma en un botón para enviar.

Función Hold (Mantener)

Para usar esta función, la pantalla debe estar en modo REF I o REF II. Una rápida pulsación del botón on/off-zero (encender/apagar-cero) congela la pantalla y se muestra la palabra Hold en la esquina superior derecha de la pantalla. Al pulsarlo por segunda vez, la pantalla se actualiza con la lectura actual.

Botón on/off-zero (encender/apagar-cero)

Una rápida pulsación del botón on/off-zero activará la pantalla. Para apagar la pantalla mantenga pulsado el mismo botón durante unos tres segundos.

La herramienta se puede establecer a cero o al valor de los datos establecidos en REF I o REF II en cualquier posición de la corredera con una rápida pulsación del botón on/off-zero cuando la herramienta está en modo set.

Modo Preset (Prestablecido)

Este indicador proporciona dos modos

remplacée, la faire glisser soigneusement hors du compartiment de pile. Puis installer une pile neuve avec le côté positif face vers le haut, et remettre en place le couvercle en le bloquant en place avec les quatre vis.

Bouton mm/inch (mm/po)

Le pied à coulisse peut passer du mode pouces au mode millimètres ou l'inverse, en appuyant simplement sur ce bouton. Lorsqu'un câble RS232 est installé dans la prise de l'outil, la fonction mm/inch est désactivée et le bouton devient un bouton d'émission.

Fonction de Hold (Mémoire)

Pour utiliser cette fonction, l'affichage doit être en mode REF I ou REF II. Appuyer rapidement sur le bouton on/off-zero (marche-arrêt-zéro) fige l'affichage et le mot Hold apparaît dans le coin supérieur droit de l'affichage. Appuyer une deuxième fois met à jour l'affichage sur le relevé de position actuel.

Bouton on/off-zero (marche-arrêt-zéro)

Appuyer rapidement sur le bouton on/off-zero active l'affichage. Pour couper l'affichage, appuyer sur le même bouton et le maintenir appuyé pendant environ trois secondes.

L'outil peut être étalonné à zéro ou réglé à la valeur de référence définie dans REF I ou REF II sur n'importe quelle position du curseur en appuyant rapidement sur le bouton on/off-zero lorsque l'outil est dans le mode de réglage (set).

Mode de Preset (Préréglage)

Ce pied à coulisse offre deux modes de relevés REF I et REF II. Ceci permet de régler une valeur pour représenter la valeur d'un réglage étalon et une seconde pour

any position of the slide by a quick push of the on/off-zero button when the tool is in the set mode.

Preset Mode

This gage provides two reading modes REF I and REF II. This allows you to set one value to represent the value of a setting master and a second to represent a zero setting.

Press and hold the mm/inch button until either REF I or REF II is displayed in the upper right hand corner of the display. A quick push of this button will toggle you between REF I and REF II. Release the button and the last preset value will be displayed.

To preset a value

For this application we will assume you are setting up REF I to indicate the value of your setting master.

Press and hold the mm/inch button until REF I appears in the upper left corner of the display and PRESET shows in the lower right corner. Use the mm/inch button to move the cursor below each figure. Use the on/off-zero button to toggle between "+" and "-" modes (No sign indicates a positive value.) and to increment the digits. Continue doing this until the numbers reflect the value of your setting master. When all the numbers have been changed, hold the mm/inch button until REF I shows in the upper left corner of the display. (This procedure is the same if you wish to set up REF II.)

To toggle between REF I and REF II

We will assume you have previously installed a value in REF I and are operating in REF II. In order to return to REF I or toggle between the two values you need only to briefly press the mm/inch button.

de lectura REF I y REF II. Esto permite establecer un valor de referencia y un segundo que represente un valor nulo.

Mantenga pulsado el botón mm/inch hasta que se muestre REF I o REF II en la esquina superior derecha de la pantalla. Una pulsación rápida de este botón cambia entre REF I y REF II. Al soltar el botón se mostrará el último valor preestablecido.

Para preestablecer un valor

Para esta aplicación asumiremos que establece REF I como indicador del valor de referencia.

Mantenga pulsado el botón mm/inch hasta que se muestre REF I en la esquina superior izquierda de la pantalla y PRESET en la esquina inferior derecha. Use el botón mm/inch para mover el cursor por debajo de cada cifra. Use el botón on/off-zero para alternar entre los modos "+" y "-" (ningún signo corresponde a un valor positivo) e incrementar los dígitos. Continúe haciendo esto hasta que los números reflejen el valor de referencia. Cuando se hayan cambiado todos los números, mantenga pulsado el botón mm/inch hasta que se muestre REF I en la esquina superior izquierda de la pantalla. (Se usa el mismo procedimiento para establecer REF II.)

Para alternar entre REF I y REF II

Asumiremos que ha establecido previamente un valor en REF I y estamos funcionando en REF II. Para volver a REF I o cambiar entre los dos valores, solo tiene que pulsar brevemente el botón mm/inch.

représenter un réglage de zéro.

Appuyer sur le bouton mm/inch et le maintenir-le appuyé jusqu'à ce que REF I ou REF II soit affiché dans le coin supérieur droit de l'affichage. Appuyer rapidement sur ce bouton fait basculer rapidement entre REF I et REF II. Relâcher le bouton et la dernière valeur pré-réglée sera affichée.

Pour pré-régler une valeur

Pour cette application, nous supposons que REF I est réglé pour indiquer la valeur de réglage étalon.

Appuyer sur le bouton mm/inch et le maintenir-appuyé jusqu'à ce que REF I soit affiché dans le coin supérieur gauche de l'affichage et que PRESET apparaisse dans le coin inférieur droit. Utiliser le bouton mm/inch pour déplacer le curseur de l'écran sous chaque chiffre. Utiliser le bouton on/off-zero pour basculer entre les modes « + » et « - » (l'absence de signe indique une valeur positive) et pour augmenter les chiffres. Continuer de la sorte jusqu'à ce que les nombres reflètent la valeur de l'étalon. Lorsque tous les chiffres ont été modifiés, maintenir le bouton mm/inch jusqu'à ce que REF I apparaisse dans le coin supérieur gauche de l'affichage. (Cette procédure est la même pour le réglage de REF II).

Pour basculer entre REF I et REF II

Nous supposons qu'une valeur a été précédemment saisie dans REF I et que l'utilisation actuelle est dans REF II. Pour retourner à REF I ou pour basculer entre les deux valeurs, il suffit d'appuyer brièvement sur le bouton mm/inch.

Sortie

Cet outil est fourni avec un port de sortie

Output

This tool comes with an Opto-RS232 output port that allows data transmission thru a traditional wire to a variety of peripherals or by connecting to a Starrett DataSure® Wireless Data Collection System using a Cat.1500-3-1N end node.

The print command is controlled by the mm/inch button.

SPECIFICATIONS

Resolution: 0.0005"/0.01mm

Data Output: Opto-RS232

Battery: Lithium coin cell 3V – No. CR2032 or equivalent

Salida

Esta herramienta dispone de un puerto de salida Opto-RS232 que permite transmitir datos a través de un cable tradicional a una amplia variedad de periféricos o conectarse a un sistema inalámbrico de obtención de datos Starrett DataSure® usando un nodo final Cat.1500-3-1N.

El comando de impresión se controla con el botón mm/inch.

ESPECIFICACIONES

Resolución: 0,0005"/0,01mm

Salida de datos: Opto-RS232

Batería: pila de botón de litio de 3V – No. CR2032 o equivalente

Opto-RS232 qui permet la transmission des données au travers d'un fil traditionnel vers divers périphériques, ou en le connectant à un système de recueil de données sans fil DataSure® Starrett à l'aide d'un nœud terminal Cat. 1500-3-1N.

La commande d'impression est contrôlée par le bouton mm/inch.

SPÉCIFICATIONS

Résolution: 0,0005 po/0,01 mm

Sortie de données: Opto-RS232

Pile: Pile bouton au lithium 3 V – N° CR2032 ou un équivalent



Starrett®